

수중오배수펌프



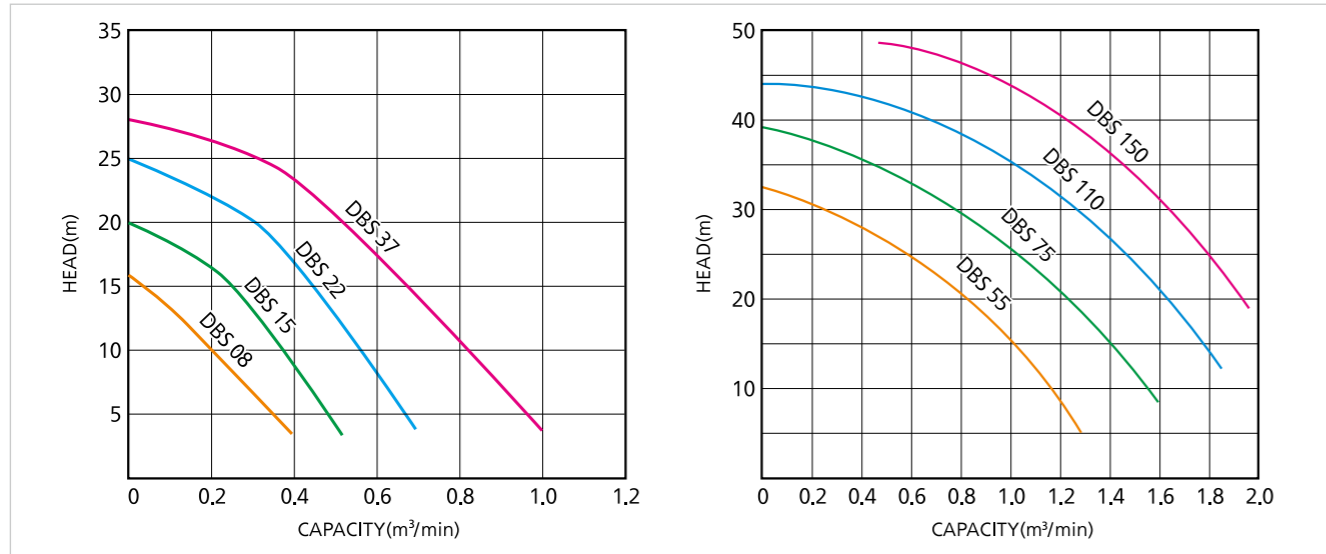
특성

- 자동탈착장치가 병용되는 고향정용으로 수압이 걸리지 않는 Non-Pressure방식을 적용하여 내구성이 우수함.

용도

- 산업공장, 빌딩, 오수배수용
- 지하철역 Pit내 오수배수용
- 합병처리장, 지하상가, 오수압송용
- 기타 고향정, 오배수용

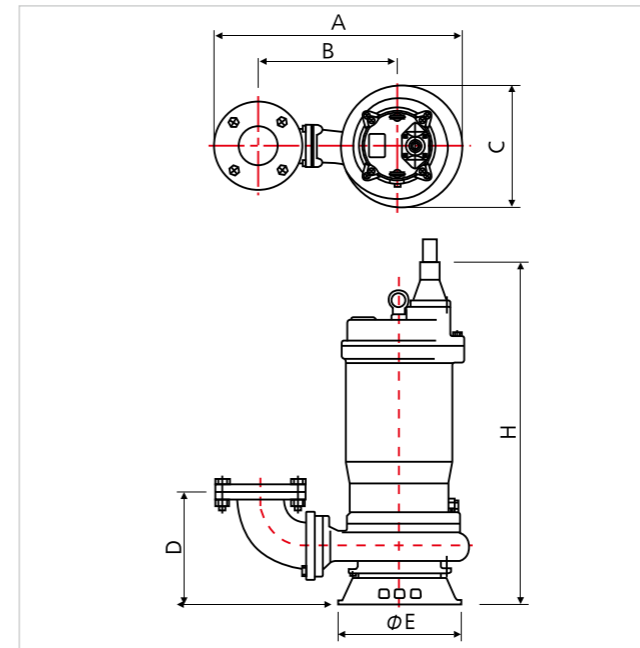
선정도표



표준사양

MODEL	토출구경 Discharge	동력		토출량 Q(m³/min)	전양정량 H(m)	중량 kg	비고
		HP	kW				
DBS 08	50mm	1	0.75	0.16	10	36	탈착타입 Ex) DBS 08-T0
DBS 15		2	1.5	0.25	15	45	
DBS 22		3	2.2	0.30	20	50	
DBS 37	80mm	5	3.7	0.50	20	76	
DBS 55		7.5	5.5	0.60	25	82	
DBS 75		10	7.5	0.80	30	150	
DBS 110		15	11	1.00	35	155	
DBS 150	100mm	20	15	1.20	40	160	

DBS

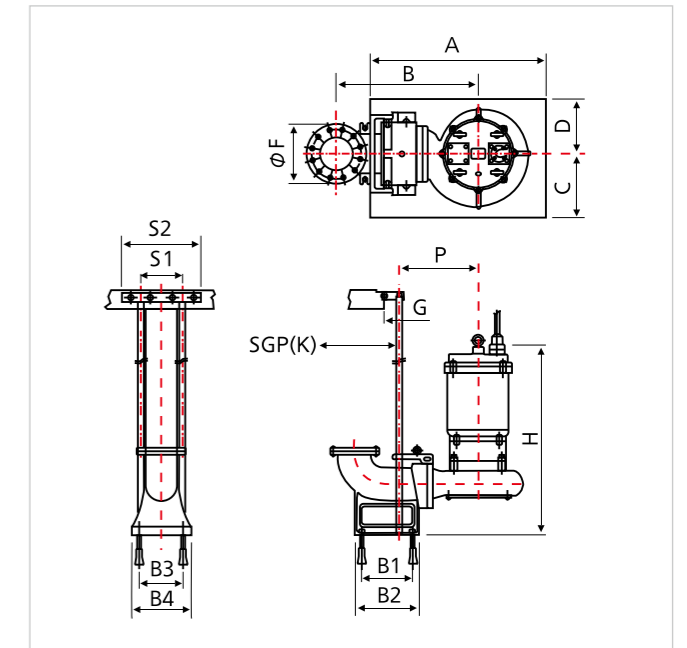


DIMENSION

MODEL	A	B	ØC	D	ØE	H
DBS-08	395	208	215	162	215	402
DBS-15	413	214	240	188	240	461
DBS-22	472	255	250	248	250	505
DBS-37	554	298	327	283	327	656
DBS-55	597	328	327	283	327	656
DBS-75	608	328	350	306	350	1000
DBS-110	608	328	350	306	350	1000

\* UNIT: mm

DBS-T0



DIMENSION

MODEL	A	B	C	D	F	G	H	P	B1	B2	B3	B4	S1	S2	SGP(K)
DBS-08-T0	400	360	175	175	155	80	470	220	75	160	90	120	100	250	25A
DBS-15-T0	450	375	200	220	180	80	550	250	100	175	120	150	100	250	32A
DBS-22-T0	450	405	225	225	180	80	690	300	100	175	120	150	100	250	32A
DBS-37-T0	500	495	225	225	180	80	690	300	100	175	120	150	100	250	32A
DBS-55-T0	600	520	250	250	210	80	730	320	160	230	150	180	100	300	32A
DBS-75-T0	650	530	275	275	210	80	850	350	160	230	150	180	100	300	32A
DBS-110-T0	650	530	275	275	210	80	850	350	160	230	150	180	100	300	32A

\* UNIT: mm

탈착형 설치방법(DBS-T0)

- (그림1)과 같이 설치한 다음 기초볼트를 조임하고 토출배관을 완전히 고정하십시오.
- 스넵 Float를 설치하고 저수위는 SUMP바닥에서 1m정도로 하고 고수위 Float Switch 후로트 스위치는 SUMP높이를 고려하여 적당한 위치에 설치합니다.(그림2)
- 가이드 파이프의 수직도와 토출곡관의 수직과 수평도를 체크한 다음 기초볼트와 배관의 패키지를 확인하고 모든 확인이 완벽하게 되어있으면 지상의 리프트를 이용하여 가이드 파이프가 안내하는대로 천천히 내립니다.(그림3)
- 펌프 자체중량에 의하여 탈착장치가 완전히 고정되면 펌프에 매달린 리프팅 체인이 떨어지지 않도록 맨홀 상부의 고리에 걸어 놓고 차후 수리점검시 인양할 때에 이용하십시오.
- 자동제어 판넬에 스넵 후로트선을 연결하고 동력 케이블도 연결합니다. 이때 선의 연결부위가 물속에 잠기지 않도록 주의해야 하며 물속에 잠기면 누전 혹은 모터소손의 결과를 초래하니 유의하시기 바랍니다.

