

횡형다단원심펌프



DHM TYPE

특성

- DHM 펌프는 산업용 액체의 급수, 순환, 가압용으로 사용
- 펌프와 모터의 샤프트가 하나로 연결된 비자흡식 원심펌프
- 유체와 접촉하는 모든 부품이 스테인레스 스틸로 제작
- 부품구성 및 구조가 간단하여 저소음, 저진동
- 펌프 장착 후 수리시 배관 해체 없이도 분해, 수리가 용이
- 메카니컬 씰 채택으로 누수방지 및 유지보수가 용이
- 스테인레스 재질 사용으로 내구성이 좋고 외관이 수려함
- 부품의 규격화 및 표준화로 호환성 유지

형식표시



성능제원표

Series	DHM2	DHM4	DHM8
최대유량(m <sup>3</sup> /h)	4	8	13
최대양정(m)	63	53	55
하용유체온도(°C)	0~+90°C		
운전주위온도(°C)	최고 +50°C		
최대허용압력(bar)	10bar		

모터사양표준

- 모터형식 : TEFC(농형 전폐형)
- 보호등급 : IP54
- 절연등급 : F등급
- 전원사양 : 3상 220V & 380V, 60Hz  
단상 220V, 60Hz
- 허용 전압차 : 정격전압의 ±10%

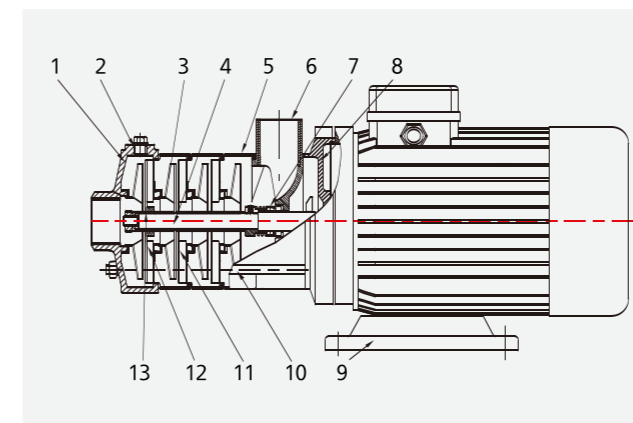
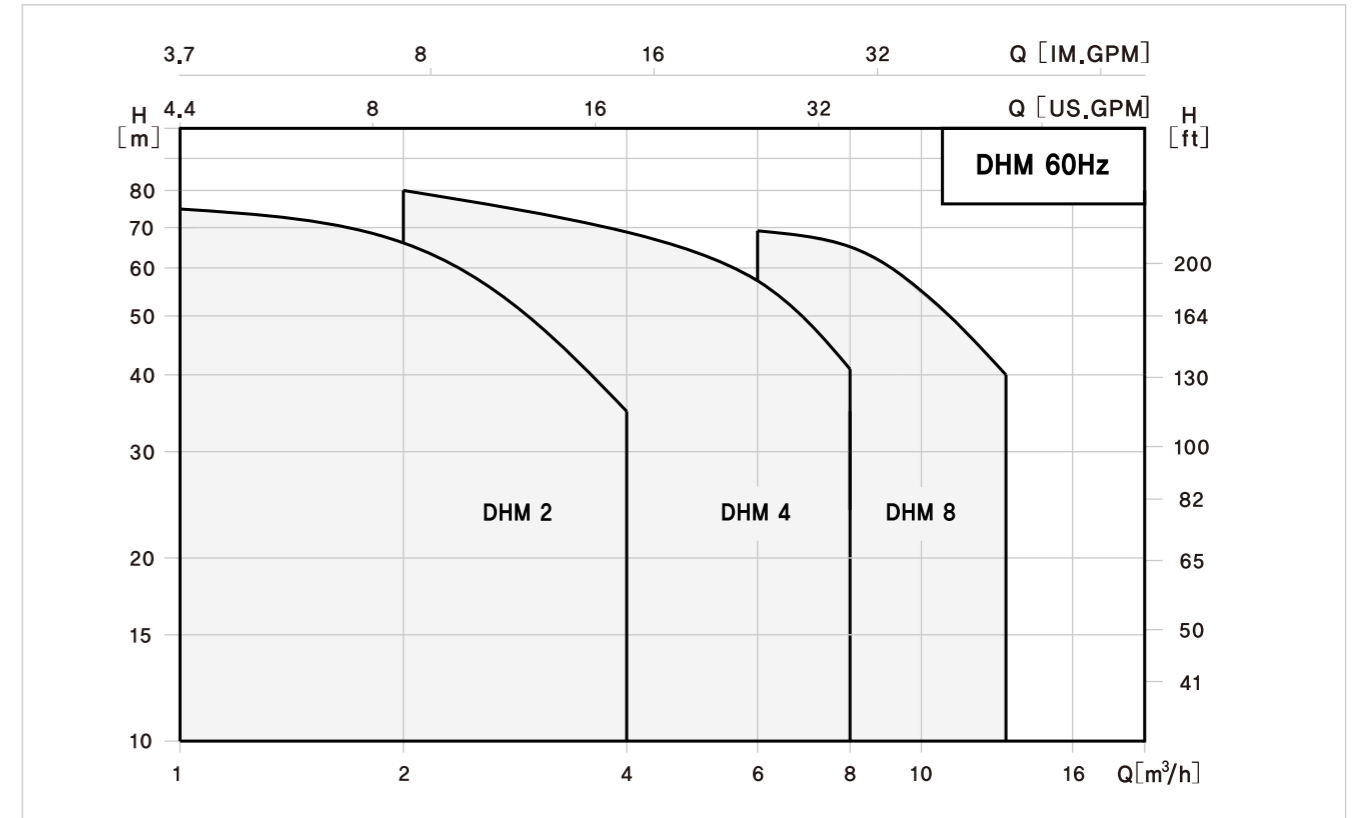
적용분야

- 급수 및 가압용, 물순환용
- 세척, 세정시스템, 냉각장치, 공기정화용
- 살수장치, 여과장치, 역삼투압용, 자기펌프
- 농업 및 관개용수용
- 기타 물과 관련된 용도

사용유체

- 음용수, 냉·난방수, 응축수, 부동액(최대농도 40%) 등 비인화성, 비폭발성 액체로서 점도가 높지 않고 고형, 이물질이 포함안된 액체 (산·알칼리성 액질 제외)

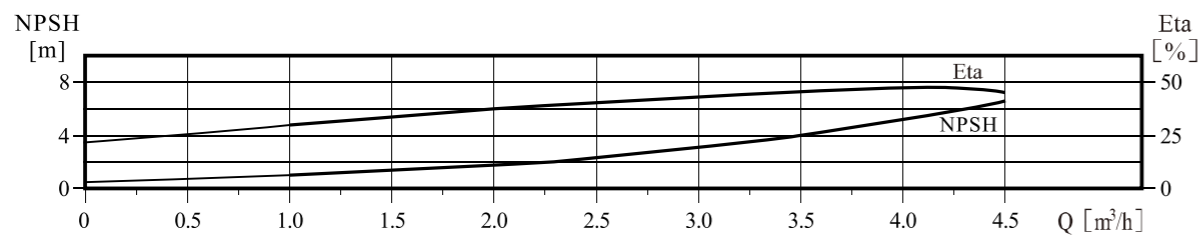
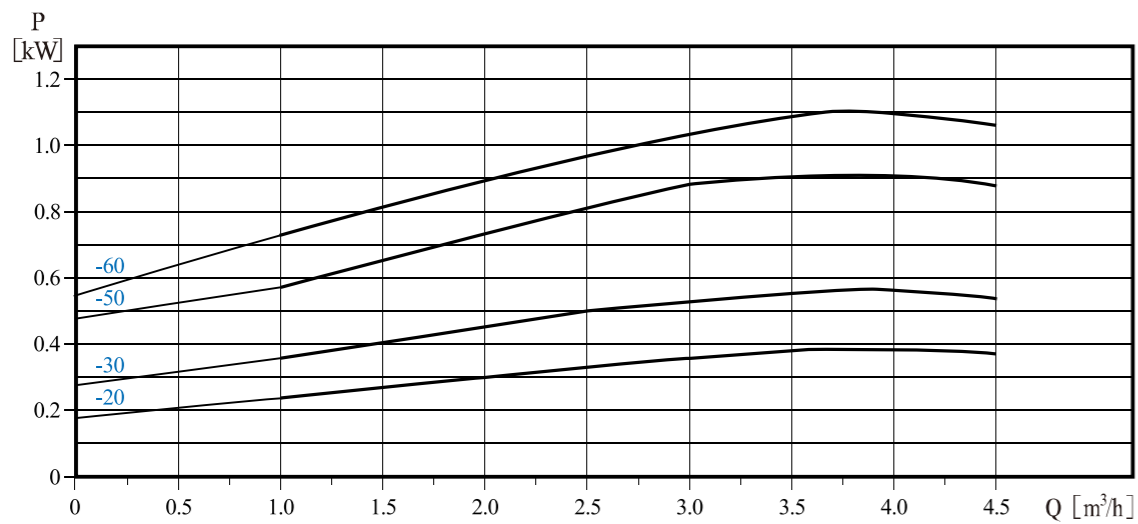
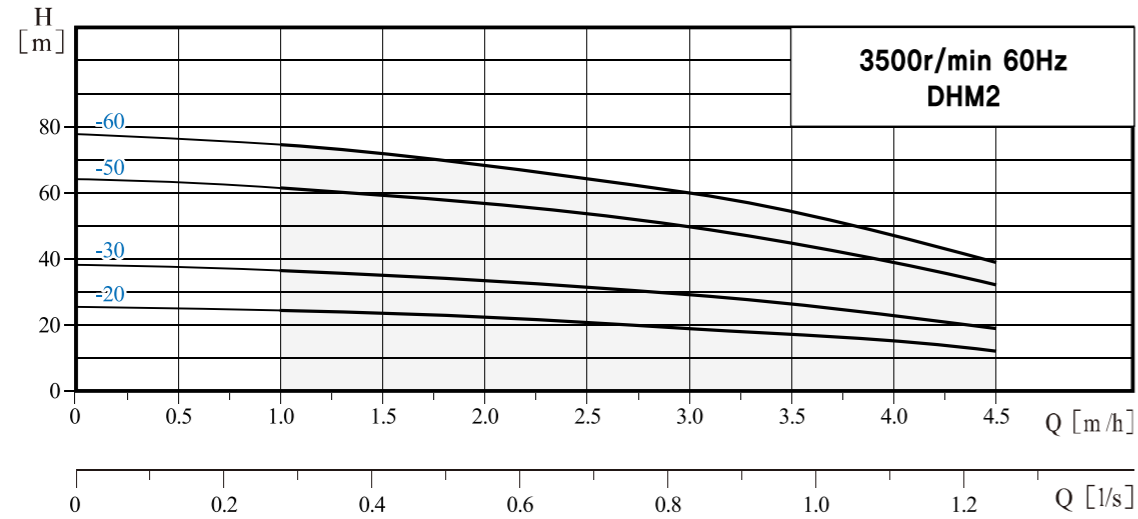
성능범위



NO	부품명	재질
1	흡입케이싱	SSC13
2	Plug	STS304
3	임펠러	STS304
4	샤프트	STS304
5	토출 디퓨저	STS304
6	토출 케이싱	SSC13
7	메카니컬 씰	SIC/카본, VITON
8	모터 플렌지	GC250
9	Bed	GC250
10	다대볼트	STS304
11	디퓨저	STS304
12	Support 디퓨저	STS304
13	슬리브	STS304

구분	DHM2	DHM4	DHM8
흡입(Inlet)구경	25A	32A	40A
토출(Outlet)구경	25A	25A	32A

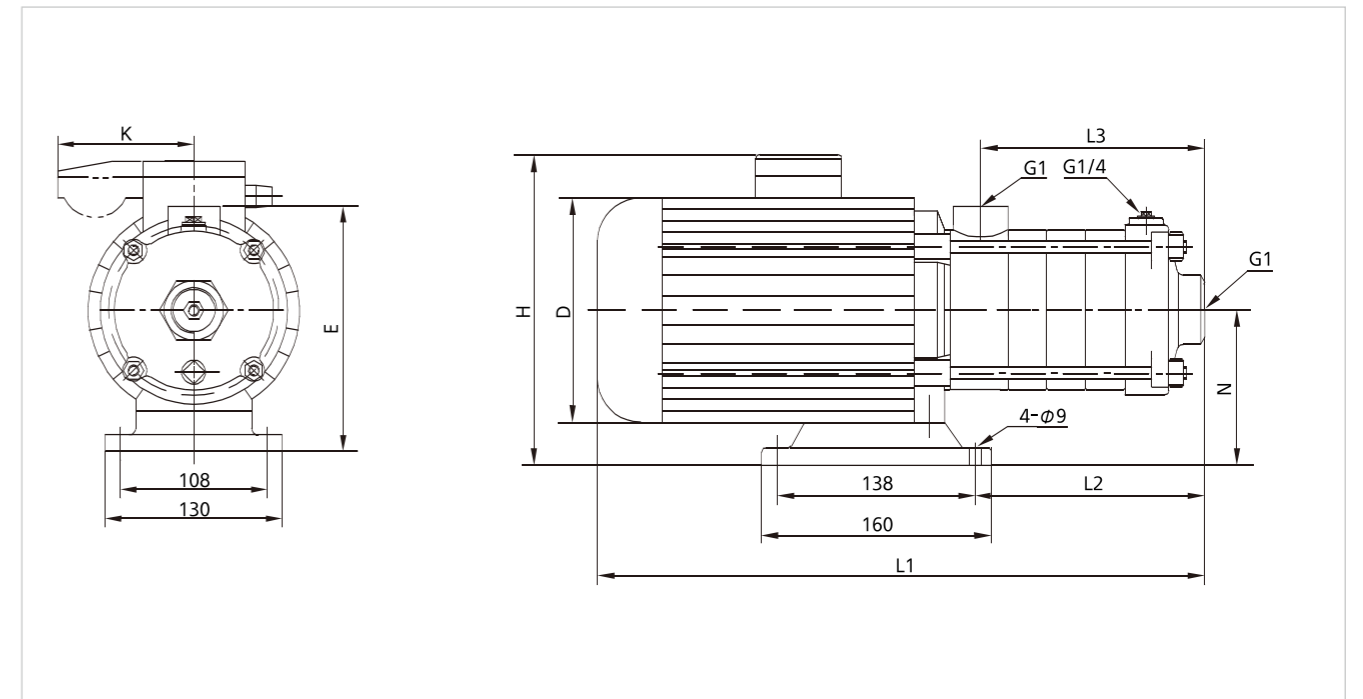
성능곡선도 DHM 2



표준사양도

Model	Motor		전기사양	Q (m³/h)	1	1.5	2	2.5	3	3.5	4	5
	(kW)	(hp)										
DHM 2-20	0,75	1	3φ X220/380V	H (m)	24	23,5	22	21	19,5	17,5	15	12,5
DHM 2-30	0,75	1			36,5	35,5	33,5	31,5	29,5	26,5	23	19
DHM 2-50	1,1	1,5			62	60	57	54	49,5	45	39	32,5
DHM 2-60	1,5	2			75	72	69	65	60	54	47	39

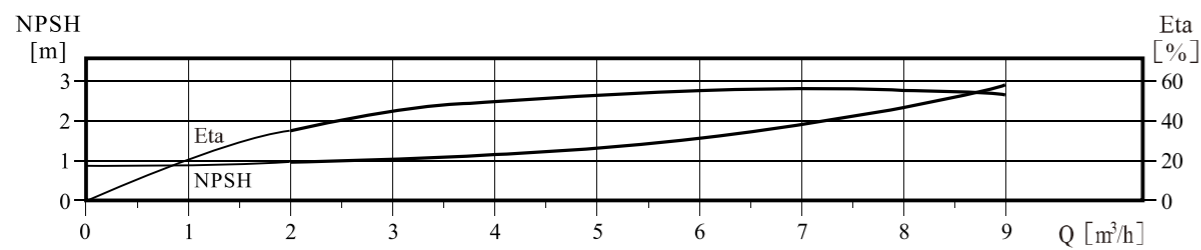
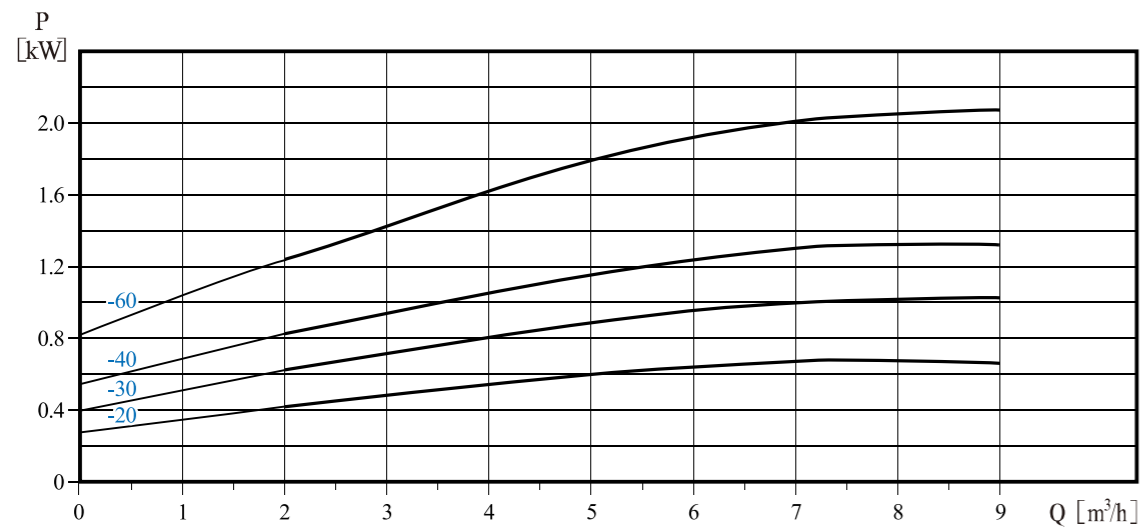
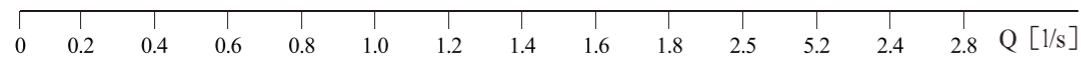
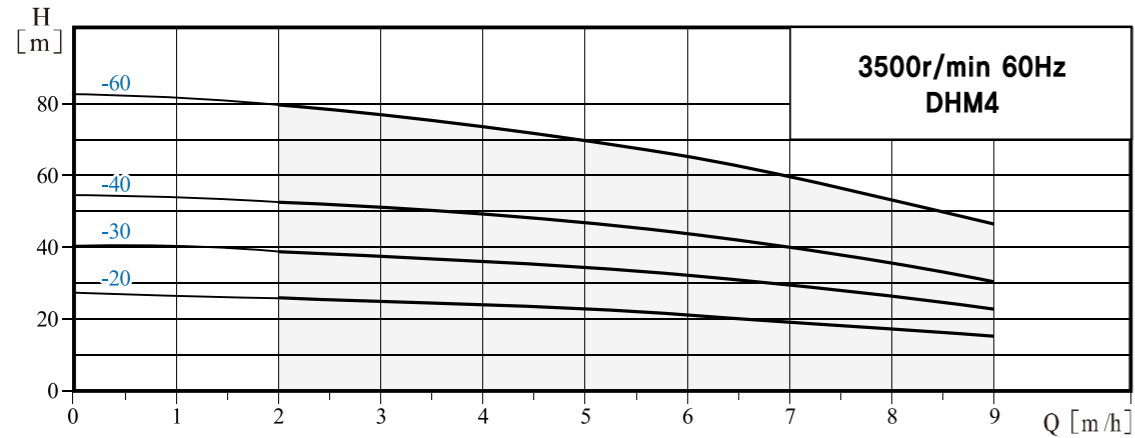
외형도



크기 및 중량

Model	Size(mm)								Weight (kg)
	L1	L2	L3	D	E	H	K	N	
DHM 2-20	318,5	87	85,5	170	182	215/247	96	110	17
DHM 2-30	361,5	105	103,5	170	182	223/257	96	110	17
DHM 2-50	418,5	141	139,5	170	182	223/257	96	110	18
DHM 2-60	469,5	159	157,5	170	182	240/273	100	110	24

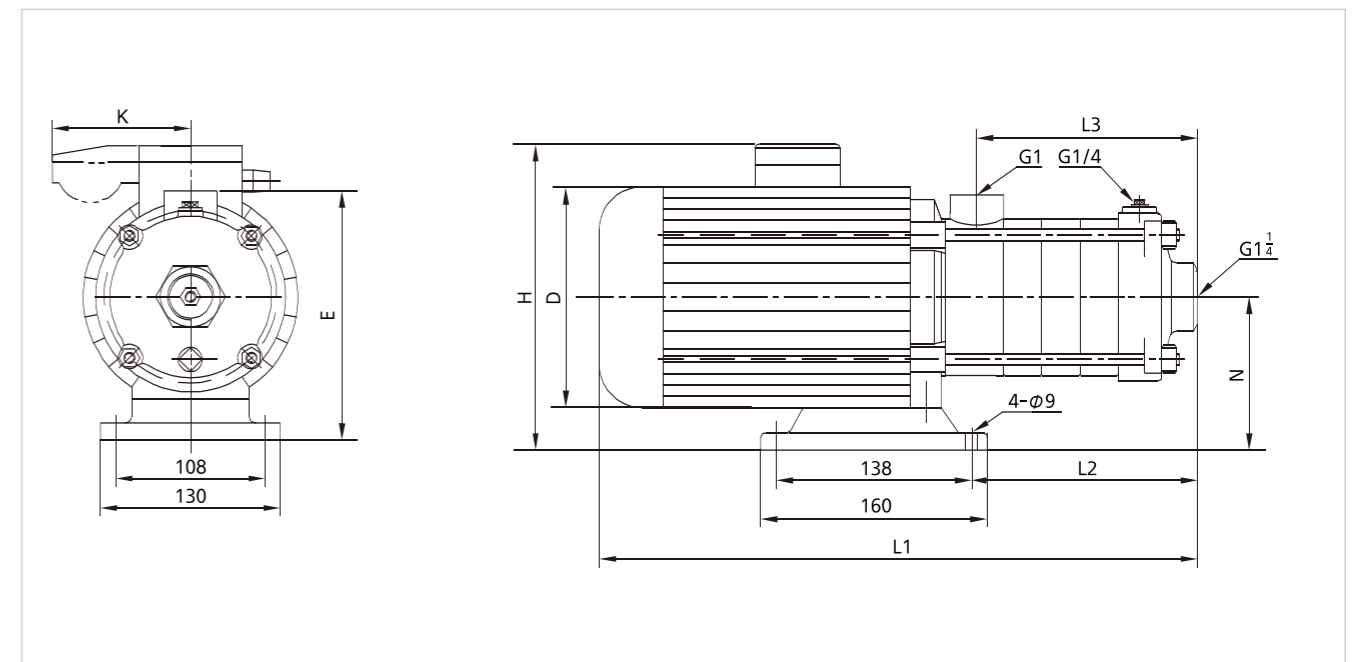
성능곡선도 DHM 4



표준사양도

Model	Motor		전기사양	Q (m³/h)	2	3	4	5	6	7	8	9
	(kW)	(hp)			H (m)	H (m)	H (m)	H (m)	H (m)	H (m)	H (m)	H (m)
DHM 4-20	0,75	1	3φ X220/380V	H (m)	26	25	24	22,5	21	19,5	17	15
DHM 4-30	1,1	1,5			39	38	36	34	32	29,5	26	22,5
DHM 4-40	1,5	2			53	51	48,5	46	43	39,5	35	30
DHM 4-60	2,2	3			80	77	74	70	65	60	53	46,5

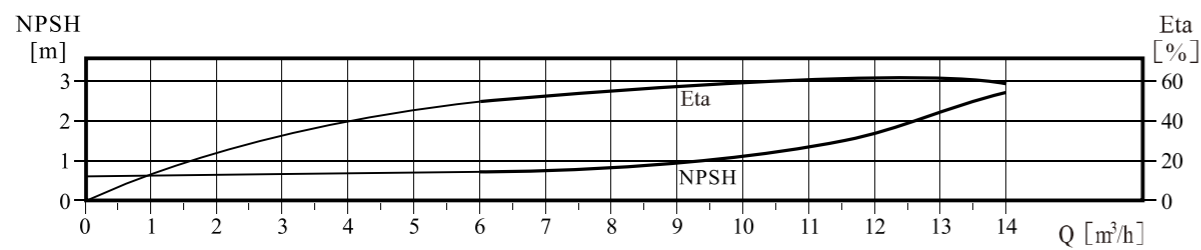
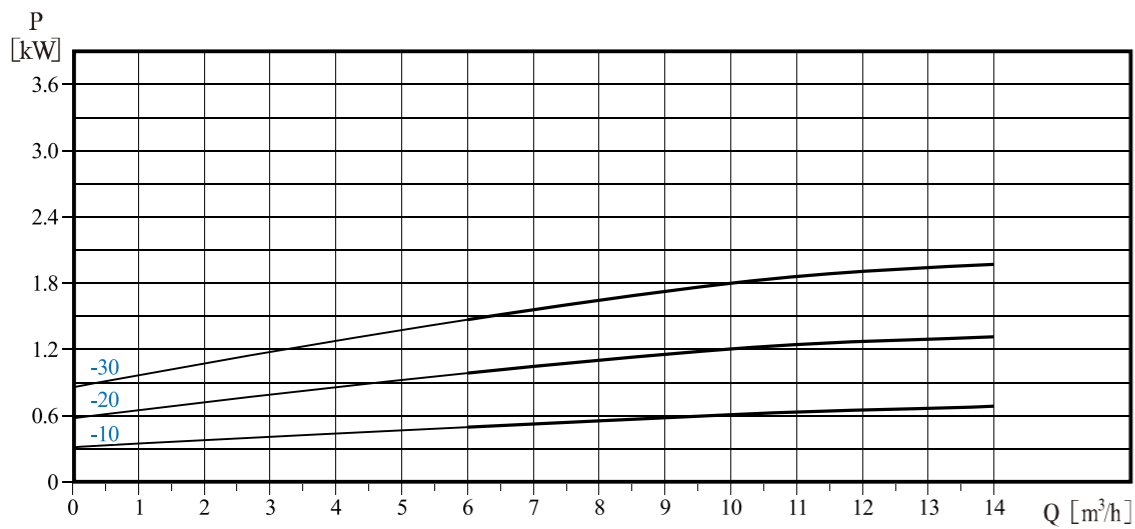
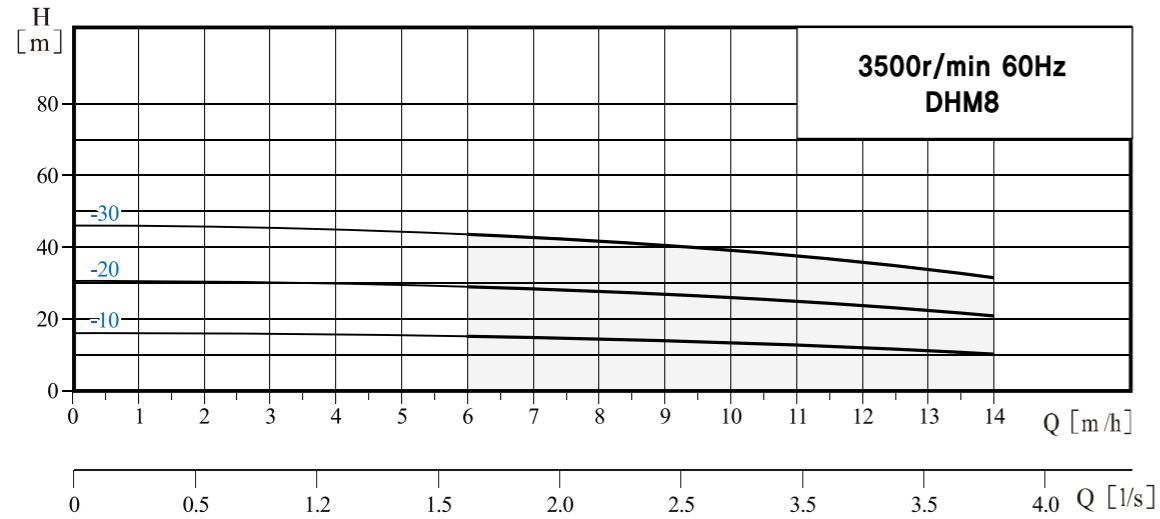
외형도



크기 및 중량

Model	Size(mm)								Weight (kg)
	L1	L2	L3	D	E	H	K	N	
DHM 4-20	364	107	105,5	170	182	223/257	96	110	17
DHM 4-30	411	134	132,5	170	182	223/257	96	110	18
DHM 4-40	471	161	159,5	170	182	240/273	100	110	24
DHM 4-60	526	215	213,5	180	182	240/273	100	110	27

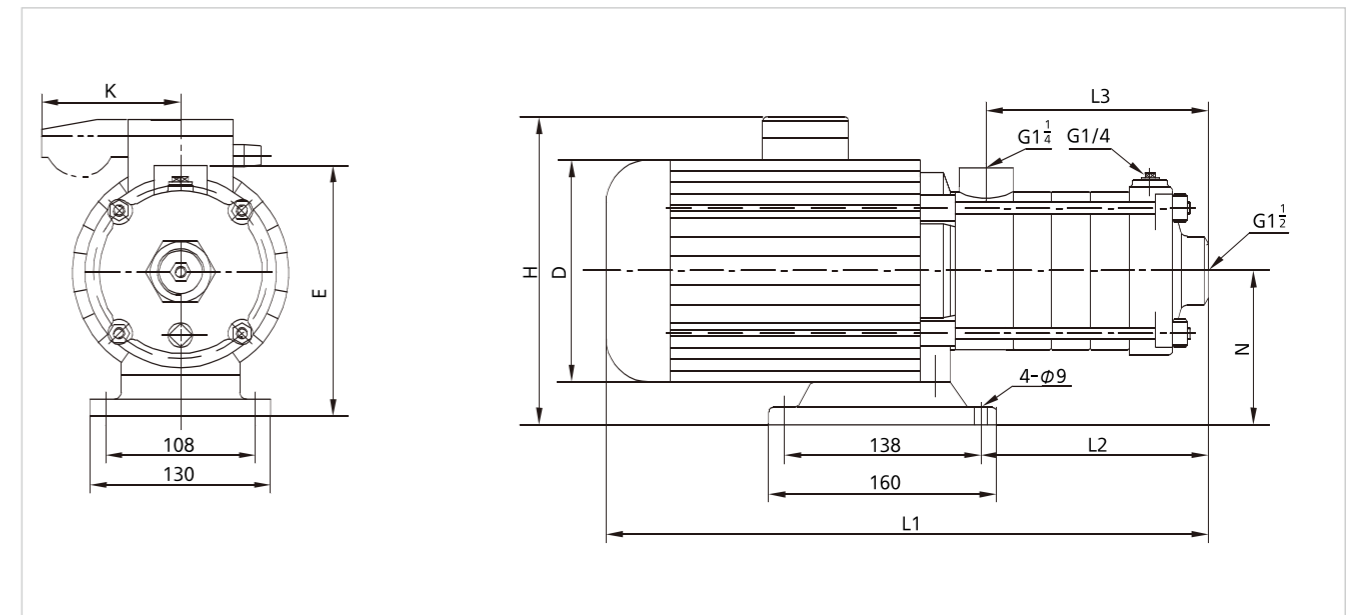
성능곡선도 DHM 8



표준사양도

Model	Motor		전기사양	Q (m³/h)	6	7	8	9	10	11	12	13	14
	(kW)	(hp)			H (m)	6	7	8	9	10	11	12	13
DHM 8-10	0,75	1	3φ X220/380V	H (m)	14	13,5	13	12,5	12	11,5	11	10,5	10
DHM 8-20	1,5	2			28,5	28	27,5	26,5	25,5	24,5	23	21,5	20
DHM 8-30	2,2	3			43	42,5	41,5	40	38,5	37	35	32,5	30,5

외형도



크기 및 중량

Model	Size(mm)								Weight (kg)
	L1	L2	L3	D	E	H	K	N	
DHM 8-10	382,5	125	107	170	223	230/265	100	118	20
DHM 8-20	433	125	107	170	223	240/273	100	118	29
DHM 8-30	463,5	155	137	180	223	240/273	100	118	32