

수중볼텍스펌프



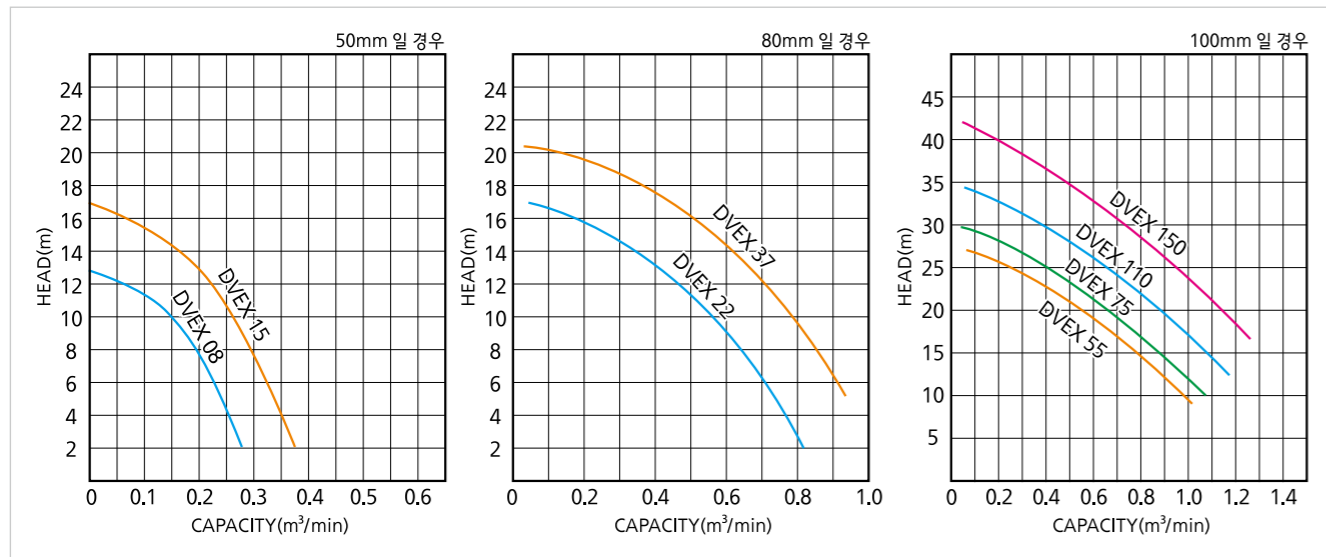
특성

- 오물펌프로써 특수개방형 임펠러에 의하여 고형물이나 섬유질등의 이물이 막히거나 감기지 않는다.
- 양송물이 임펠러 내부를 통과치아니함으로 내구성이 좋음.
- 자동탈착을 병용함으로 보수점검작업을 용이하게 할 수 있음.

용도

- 단독정화조
- 양식, 채원, 과수원등의 배수
- 식품가공처리수, 세정수배수
- 주방배수, 일반잡배수
- 집단오수처리장
- 두부공장 원도세척이송용

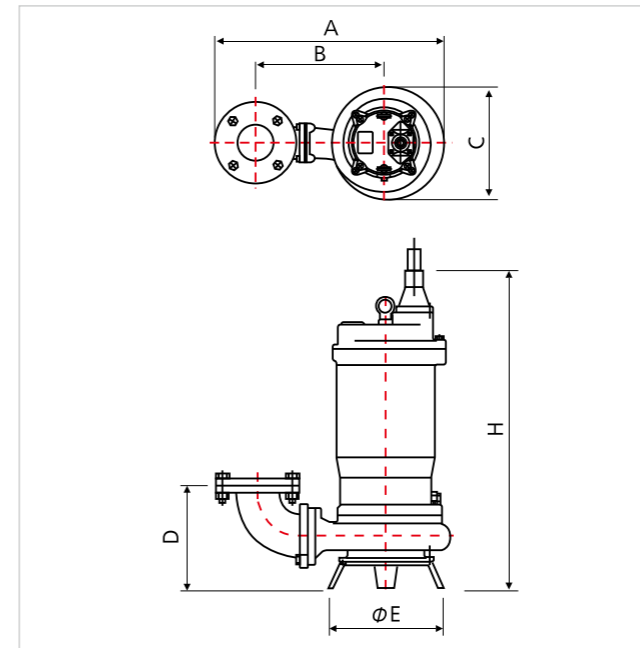
선정도표



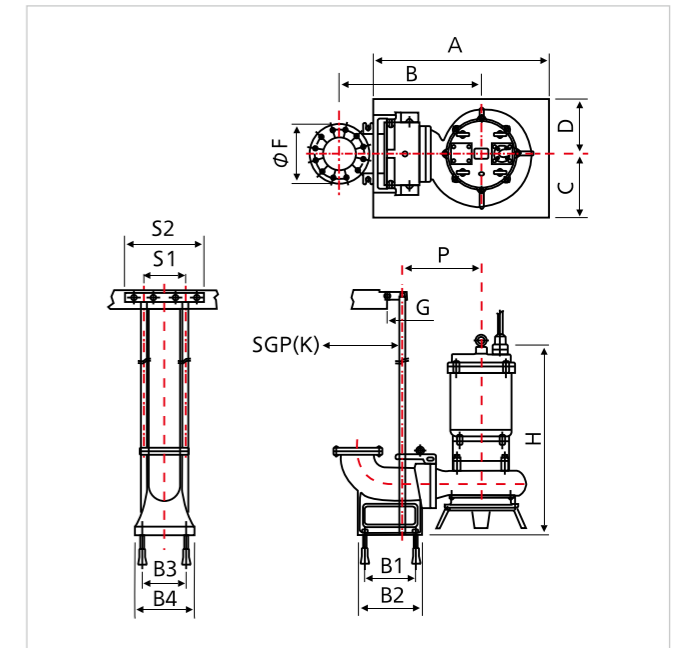
표준사양

MODEL	토출구경 Discharge	동력		토출량 Q(m³/min)	전양정량 H(m)	중량 kg	비고
		HP	kW				
DVEX 08	50mm	1	0.75	0.16	10	33	탈착타입 Ex) DVEX 08-T0
DVEX 15		2	1.5	0.25	13	55	
DVEX 22	80mm	3	2.2	0.45	12	58	
DVEX 37		5	3.7	0.45	17	79	
DVEX 55	100mm	7.5	5.5	0.55	20	85	
DVEX 75		10	7.5	0.65	20	130	
DVEX 110		15	11	0.85	20	160	
DVEX 150		20	15	0.95	26	170	

DVEX



DVEX-T0



DIMENSION

\* UNIT: mm

MODEL	A	B	ØC	D	ØE	H
DVEX-08	375	208	176	167	110	412
DVEX-15	374	214	163	151	126	427
DVEX-22	439	248	200	232	152	502
DVEX-37	478	285	204	224	150	603
DVEX-55	597	328	327	283	327	656
DVEX-75	608	328	350	306	350	1000
DVEX-110	608	328	350	306	350	1000

DIMENSION

\* UNIT: mm

MODEL	A	B	C	D	F	G	H	P	B1	B2	B3	B4	S1	S2	SGP(K)
DVEX-08-T0	400	360	175	175	155	80	470	220	75	160	90	120	100	100	25A
DVEX-15-T0	450	375	200	220	180	80	550	250	100	175	120	150	100	100	32A
DVEX-22-T0	450	405	225	225	180	80	690	300	100	175	120	150	100	100	32A
DVEX-37-T0	500	495	225	225	180	80	690	300	100	175	120	150	100	100	32A
DVEX-55-T0	600	520	250	250	210	80	730	320	160	230	150	180	100	100	32A
DVEX-75-T0	650	530	275	275	210	80	850	350	160	230	150	180	100	100	32A
DVEX-110-T0	650	530	275	275	210	80	850	350	160	230	150	180	100	100	32A

탈착형 설치방법(DVEX-T0)

- (그림1)과 같이 설치한 다음 기초볼트를 조임하고 토출배관을 완전히 고정하십시오.
- 스넵 Float를 설치하고 저수위는 SUMP바닥에서 1m정도로 하고 고수위 Float Switch 후로트 스위치는 SUMP높이를 고려하여 적당한 위치에 설치합니다.(그림2)
- 가이드 파이프의 수직도와 토출곡관의 수직과 수평도를 체크한 다음 기초볼트와 배관의 패키지를 확인하고 모든 확인이 완벽하게 되어있으면 지상의 리프트를 이용하여 가이드 파이프가 안내하는대로 천천히 내립니다.(그림3)
- 펌프 자체중량에 의하여 탈착장치가 완전히 고정되면 펌프에 매달린 리프팅 체인이 떨어지지 않도록 맨홀 상부의 고리에 걸어 놓고 차후 수리점검시 인양할 때에 이용하십시오.
- 자동제어 판넬에 스넵 후로트선을 연결하고 동력 케이블도 연결합니다. 이때 선의 연결부위가 물속에 잠기지 않도록 주의해야 하며 물속에 잠기면 누전 혹은 모터소손의 결과를 초래하니 유의하시기 바랍니다.

