

볼텍스 펌프



표준사양

토출량	~ 5m ³ /min	
총양정	~ 50m	
설계압력	10kgf/cm ²	
최대 허용흡입압력	9kgf/cm ²	
회전수	1750RPM / 3500RPM	
회전방향	CW	
사용온도범위	~ 135°C	
플랜지 (FLANGE)	Rating	KS10 kgf / cm ²
	Facing	FF RF
	플랜지위치	END SUCTION/TOP DISCHARGE
축봉장치	Conventional Packing/Mechanical Seal	

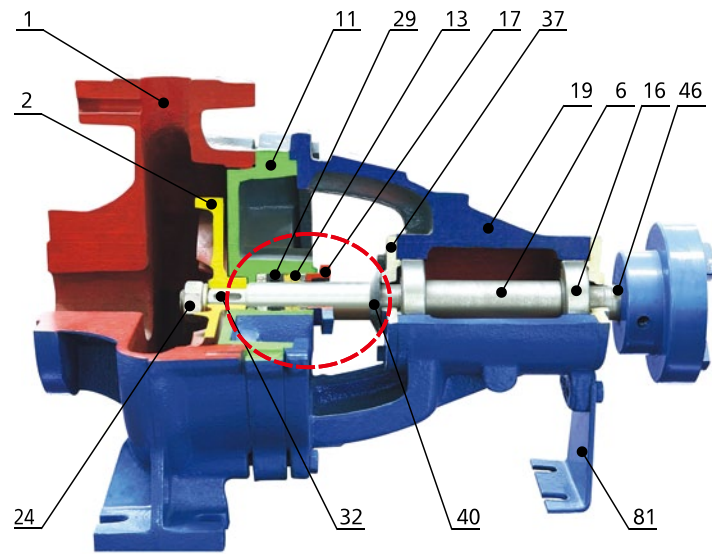
특성

- 토출구경이 중앙 상부에 위치하여 배관하중에 대한 안정성과 가동시 BALANCE유지
- BACK PULL OUT구조로 분해시 설비배관의 해체없이 분해 조립이 용이한 구조의 설계
- 흡입구경의 70%되는 물질도 이송가능

용도

- 빌딩의 정화조용
- 오수, 오물, 배수용
- 식품 폐기물 처리장
- 화학플랜트, 공장 폐수처리장
- 하수 처리용
- 일반 폐수 처리용

조립도



NO.	NAME	NO.	NAME
1	CASING	24	IMPELLER NUT
2	IMPELLER	29	LANTERN RING
6	SHAFT	32	IMPELLER KEY
11	STUFFING BOX	37	OUTBOARD BEARING COVER
13	PACKING	40	DEFLECTOR
16	INBOARD BEARING	46	COUPLING KEY
17	PACKING GLAND	65/80	MECHANICAL SEAL
17A	MECHANICAL SEAL COVER	81	SUPPORT
19	BEARING HOUSING		

축봉장치의 종류 및 특징

(STANDARD) PACKING TYPE

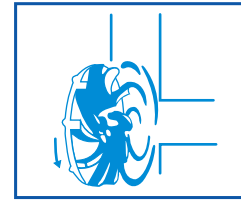
특징: · 비용이 저렴하고 하자요인이 적다.
· 약간의 누수 현상이 발생한다.
· 수리가 쉽다.

(OPTION) M/SEAL TYPE(CIU)

특징: · 누수현상이 없다.
· 슬러지가 있는 환경 또는 점도가 높은 유체에 적합하다.
· 장착이 편리하다.
· PACKING TYPE 보다 비용이 많이 발생한다.
· 유체없이 공회전시 파손된다.

* 위 M/SEAL 의 종류 및 재질은 가장 일반적인 것으로 특수한 설의 사용을 요구시 문의 하시기 바랍니다.

볼텍스 펌프의 원리



1. 임펠러의 정회전에 따른 운전 시작



2. 흡입된 유체의 고속 소용돌이에 따른 고형물의 흡입

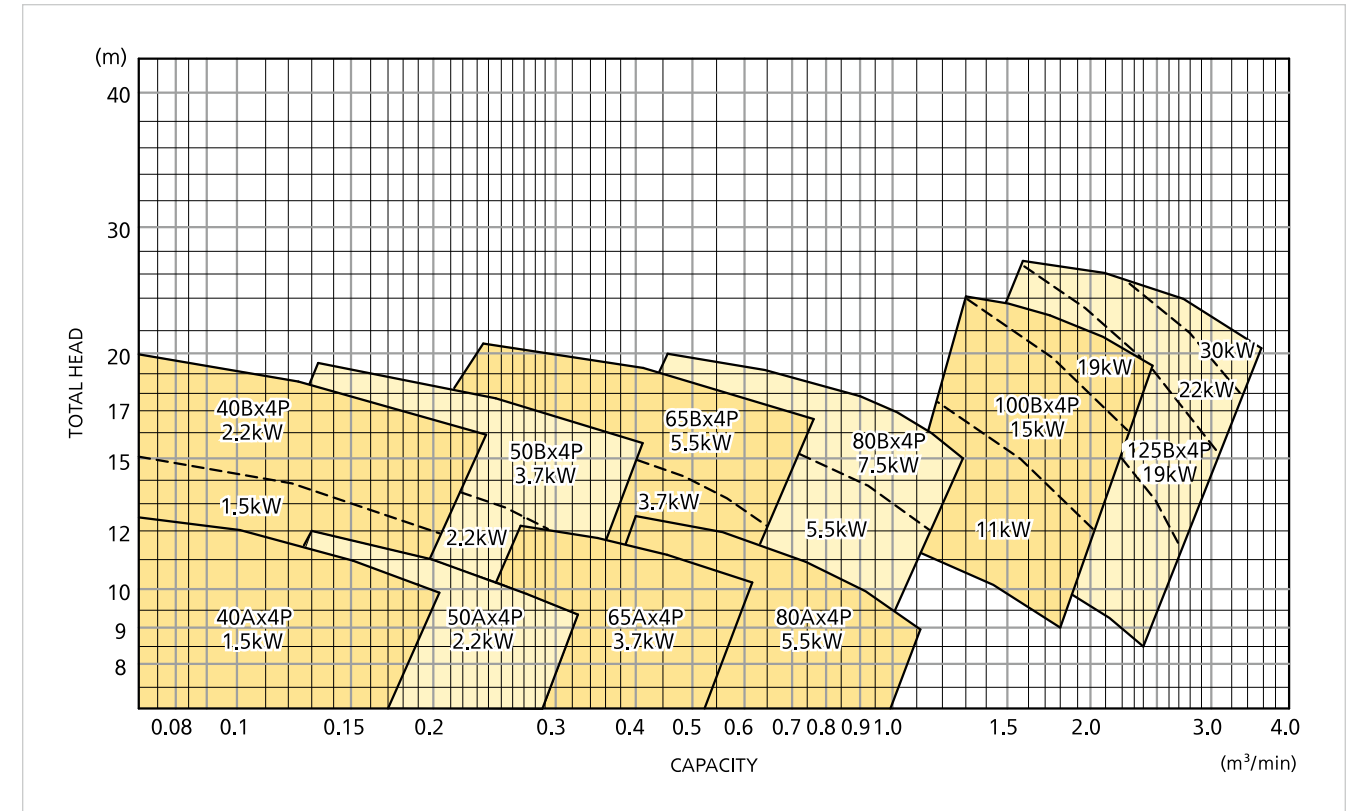


3. 유체는 와류실로 흡입된 고형물과 합류



4. 원심력에 의해 임펠러와 접촉되지 않은 상태로 토출

선정도표



표준사양

MODEL	(SUC x DIS)	SPECIFICATION			IMPELLER OUT DIA	CASING THICKNESS	M/SEAL DIA	BEARING NO	PACKING SIZE	PUMP	BED	MOTER
		Q(m ³ /min)	H(m)	P(kW)								
DVX - 40A	Ø50 x Ø40	0.15	10	1.5	Ø170	7	Ø30	#6306ZZ	8	46	20	23
DVX - 50A	Ø50 x Ø40	0.25	10	2.2	Ø170	7	Ø30	#6306ZZ	8	46	20	32
DVX - 65A	Ø65 x Ø50	0.5	10	3.7	Ø170	7	Ø30	#6306ZZ	8	49	25	41
DVX - 80A	Ø80 x Ø65	0.9	10	5.5	Ø170	8	Ø30	#6306ZZ	8	52	38	64
DVX - 40B	Ø50 x Ø40	0.15	17	2.2	Ø220	8	Ø30	#6306ZZ	8	48	20	32
DVX - 50B	Ø50 x Ø40	0.25	17	3.7	Ø220	8	Ø30	#6306ZZ	8	48	20	41
DVX - 65B	Ø65 x Ø50	0.6	17	5.5	Ø220	8	Ø30	#6306ZZ	8	52	25	64
DVX - 80B	Ø80 x Ø65	1.0	17	7.5	Ø220	8	Ø30	#6306ZZ	8	55	38	78
DVX - 100B	Ø100 x Ø80	1.5	22	15	Ø250	8	Ø40	#6308ZZ	9.5	80	45	133
DVX - 125B	Ø125 x Ø100	2.0	22	19	Ø250	9	Ø40	#6308ZZ	9.5	95	60	180